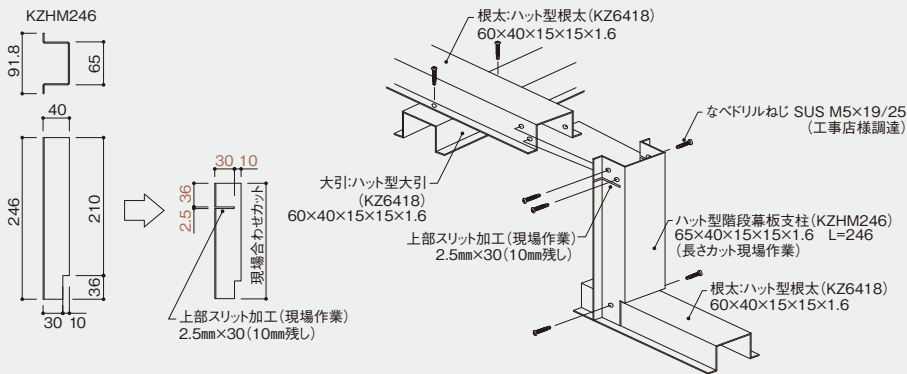


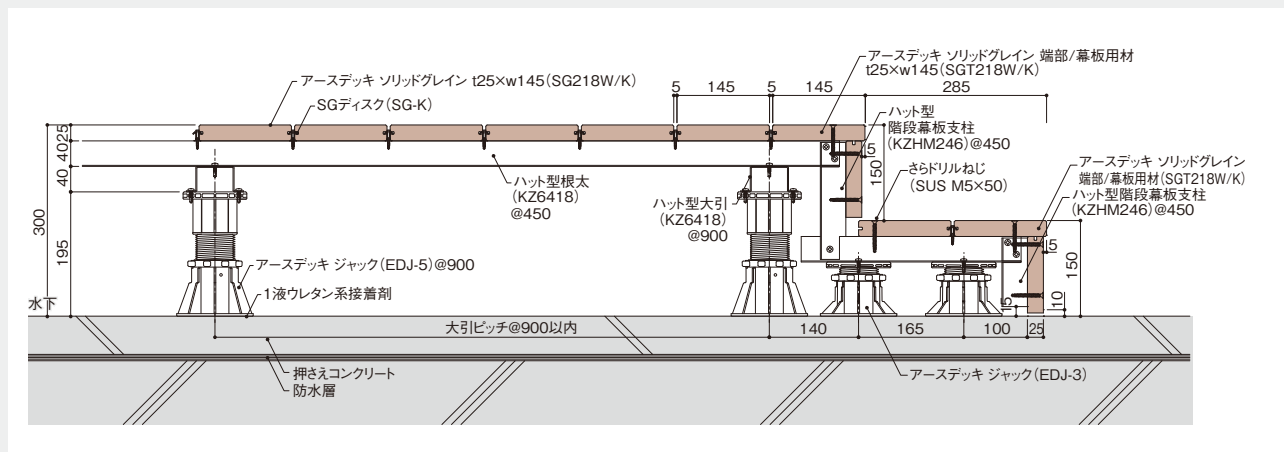
# 施工法

## アースデッキ (階段部幕板の納まり)

ハット型階段幕板支柱(KZHM246)の上部を現場合わせカットし、下記寸法の通り、現場にてスリット加工をしてからビス止めしてください。

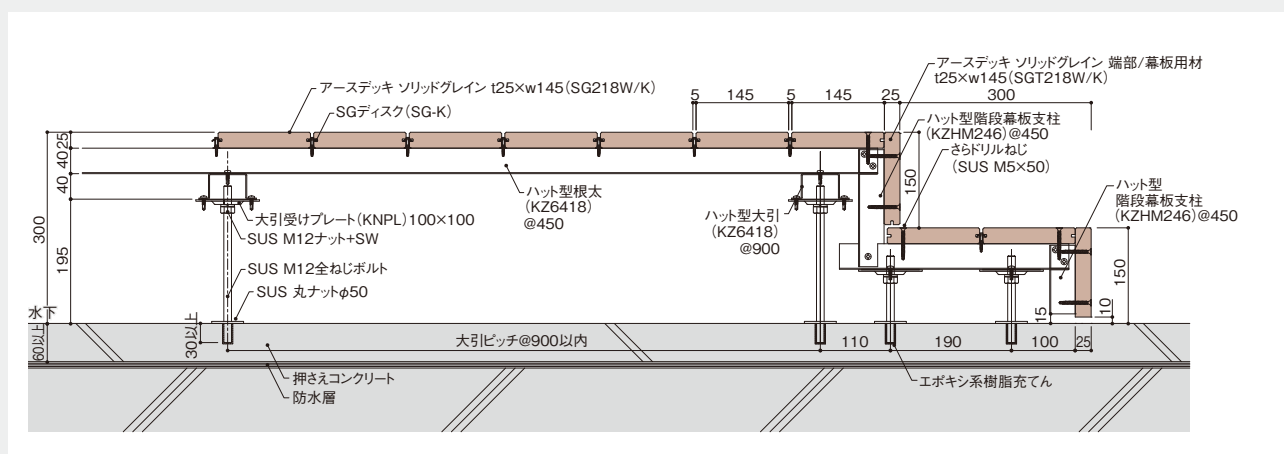


## アースデッキ ソリッドグレイン/アースデッキ ソリッドグレインプラス (図面はアースデッキソリッドグレインです。) ハット型大引/根太 + アースデッキジャック工法 (幕板まけ)



※ARS工法も可能です。

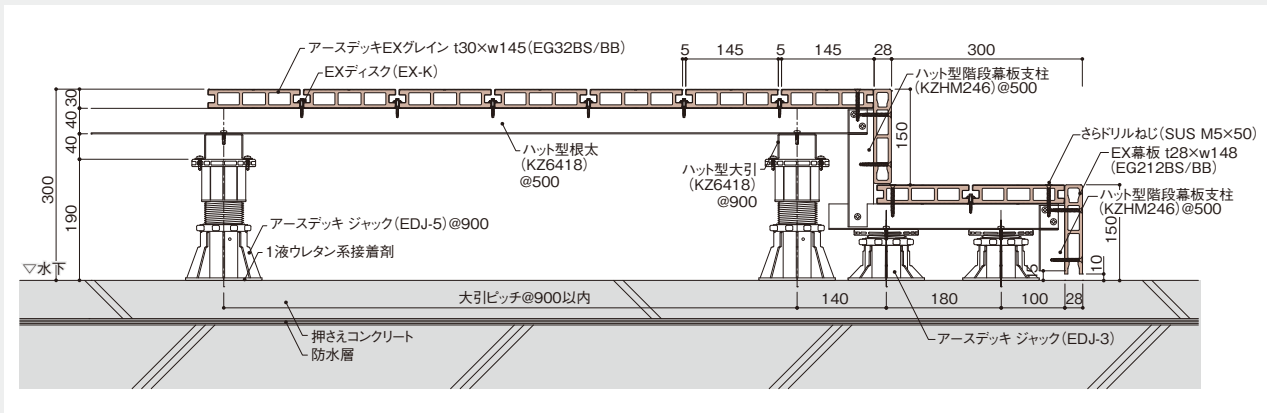
## アースデッキ ソリッドグレイン/アースデッキ ソリッドグレインプラス (図面はアースデッキソリッドグレインです。) ハット型大引/根太 + ARS工法 (幕板かち)



※アースデッキジャック工法も可能です。

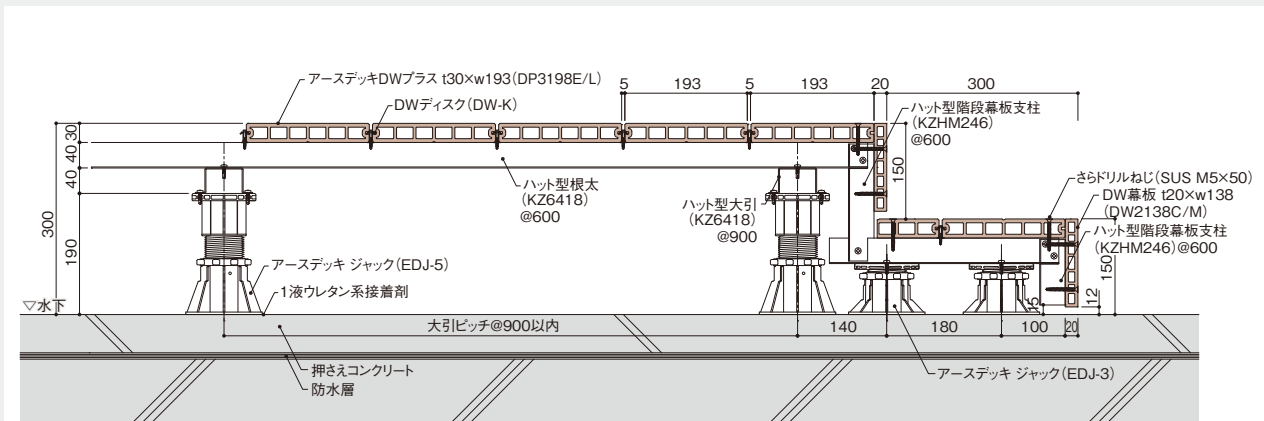
※商品によっては別途施工要領書をご用意していますので、施工前にお問い合わせください。

## アースデッキEXグレイン ハット型大引/根太 + アースデッキジャック工法



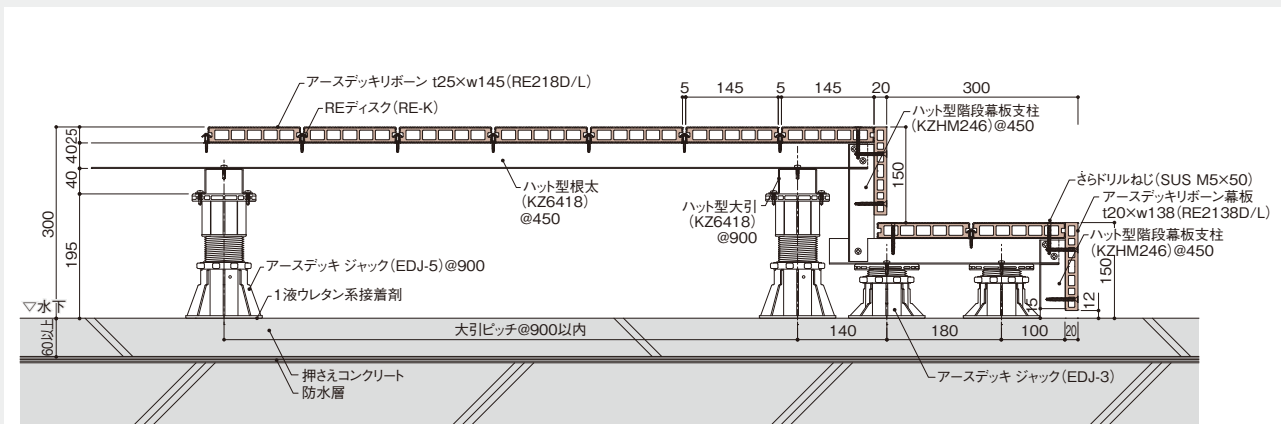
※ARS工法も可能です。

## アースデッキDWプラス ハット型大引/根太 + アースデッキ ジャック工法



※ARS工法も可能です。

## アースデッキリボン ハット型大引/根太 + アースデッキ ジャック工法



※ARS工法も可能です。